

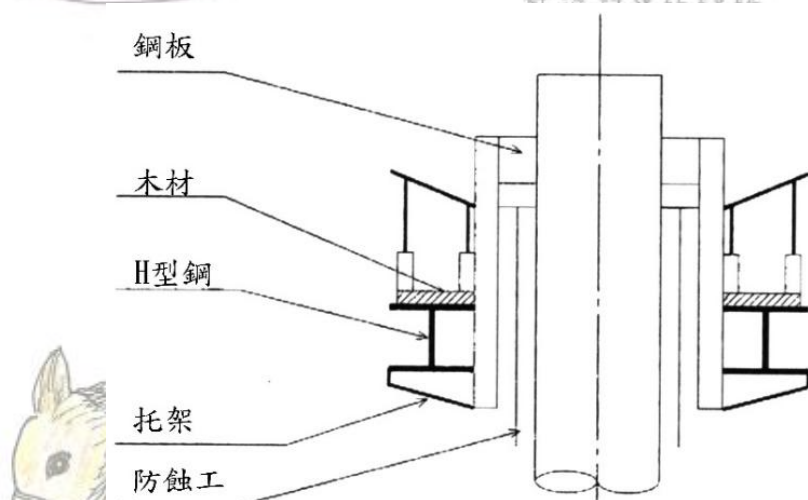
棧橋式上部工

棧橋式上部工是在打入鋼管樁完成棧橋腳柱時，在其上部依樑及底版構置上部工，上部工上面鋪面作為碼頭面。

施工法有全部場鑄混凝土打設及為縮短工期而使用預鑄樑及底版。場鑄混凝土打設時鋼筋可於工地現場組裝或在工廠組裝工地現場套入樁頭2種方法。

1) 支撐工

支撐工的目的為施工中支撐上部(含模板、作業人員)重量，首先如下圖，在鋼樁前面(或兩側)裝設托架作為支撐工，在上面鋪設角鋼、H型鋼或I型鋼。在潮差大現場，為減少水下工程會將托架安裝於較高處而將鋼材垂吊。



棧橋式支撐工

2) 鷹架工

鷹架板配置於托架上。

3) 模板工

載滿貨品的驢子



阿拉丁神燈

在托架上組裝模板，從底板開始組裝，組裝時除注意防止受波浪作用導致模板損壞外，在與鋼樁接觸部分由於形狀複雜，砂漿容易漏出，在混凝土打設前必須仔細檢查。模板因潮位變動會沒入水中時，會產生浮力，必須固定之。組裝時應注意下列事項：

- Ⓐ 腰樑完全埋入混凝土中。
- Ⓑ 環接頭部分埋入上部混凝土，與拉桿連接部分須設置於上部混凝土外部。
- Ⓒ 上部混凝土的接縫間隔約為 10~20m，設置位置須避開鋼樁接頭，設於鋼板樁中間。

4) 混凝土打設及養生

由於通常會利用潮間即低潮時施工，打設時間受到限制，必須考量潮間時間及混凝土打設量準備充裕的設備。混凝土打設一般以使用混凝土拌合船為多，從陸上搬運預拌混凝土時必要搬運船時，應注意事項如 [上部混凝土工](#)。

5) 支撐工及模板拆除

支撐工及模板拆除時期隨個案而異，設置有底模承載混凝土重量者，必要等待打設混凝土達預定強度時才能拆模，通常至少需 1 周以上。

底模拆除因作業條件不佳，安全管理必須特別注意。

2011 埃及尼羅河之旅



載滿貨品的驢子



阿拉丁神燈