

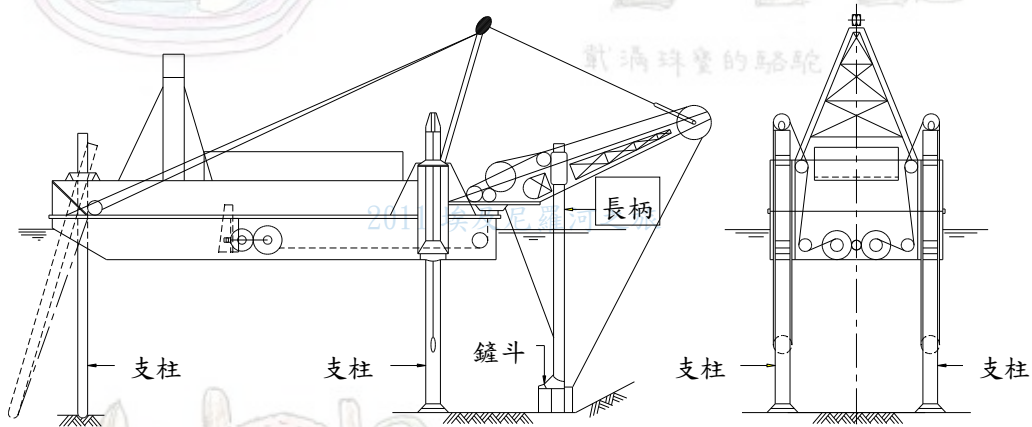
## 鏟斗浚深船(backhoe dredger, dipper dredger)

鏟斗浚深船成長柄勺(dipper)式及鋤耕機(backhoe)式2種，現以鋤耕機式為主流，通常鏟斗浚深船係指鋤耕機式鏟斗浚深船。

### 1.1 長柄勺式鏟斗浚深船(dipper dredger)

長柄勺式鏟斗浚深船為非自航式駁船，適用於硬土盤浚深，在船首前方裝備回旋式挖掘機械，安裝長柄，柄端裝置鏟斗，可在水底向前鏟起泥砂，礫石或鬆岩，舉出水面轉動方向，鏟背面開啟，砂石等卸入停靠舷邊受泥船。除淤泥外適用於多種不同地質，尤其適用於礫石或鬆岩，為浚深船中浚深能力最強。

船體配置3根棒錨，前面2根為浚深作業時固定船體用，船尾1根為移動船體用。



摘自：<http://www.s-jwa.or.jp/workvessels/index.html>

## 1.2 鋤耕機式鏟斗浚深船

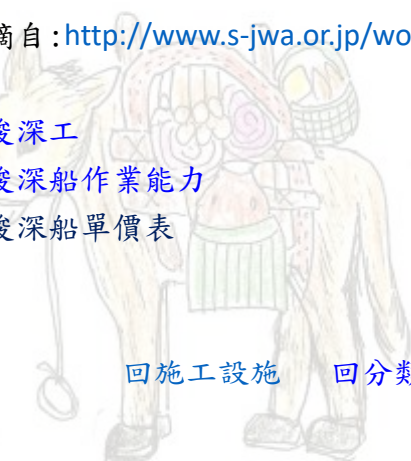
鋤耕機式鏟斗浚深船是在非自航式駁船搭載俗稱鋤耕機的油壓鏟斗型挖掘機，適用於硬土盤浚深。為增大挖掘深度及半徑，鋤耕機裝於船首。

船體配置3根棒錨，前面2根為浚深作業時固定船體用，船尾1根為移動船體用。



摘自：<http://www.s-jwa.or.jp/workvessels/index.html>

2. 鏟斗浚深工
3. 鏟斗浚深船作業能力
4. 鏟斗浚深船單價表



回施工設施

回分類索引

載滿貨品的驢子



回海洋工作站

阿拉丁神燈