

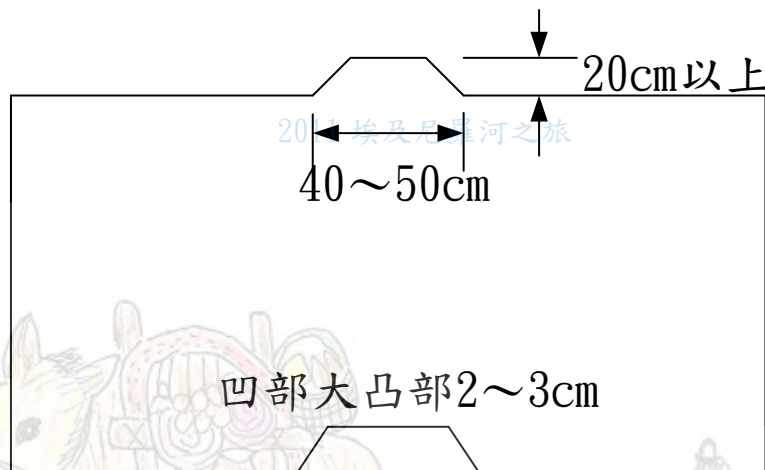
混凝土塊堤體工

混凝土塊堤體工大致可分成混凝土方塊、混凝土異型塊、鋼筋混凝土L型塊及鋼筋混凝土中空塊等。其尺寸依設計必要尺寸及搬運設置使用起重機船或起重機能力決定，一般質量在20~50噸間為多。

混凝土塊製作場通常是臨時設置於臨海附近以便搬運設置，1個混凝土塊的混凝土方不多但通常必要製作相當數量。一般將混凝土塊整齊排列，以便進行從模板組裝、混凝土打設、拆模、養生、裝載等一連串作業。

1. 混凝土方塊

方塊製作時必須注意上、下面的平坦度及6個面的直角度，否則堆疊時咬合會有問題。方塊上面止滑用凸部太小，設置時會被弄壞，一般標準如下圖。



2. L型塊

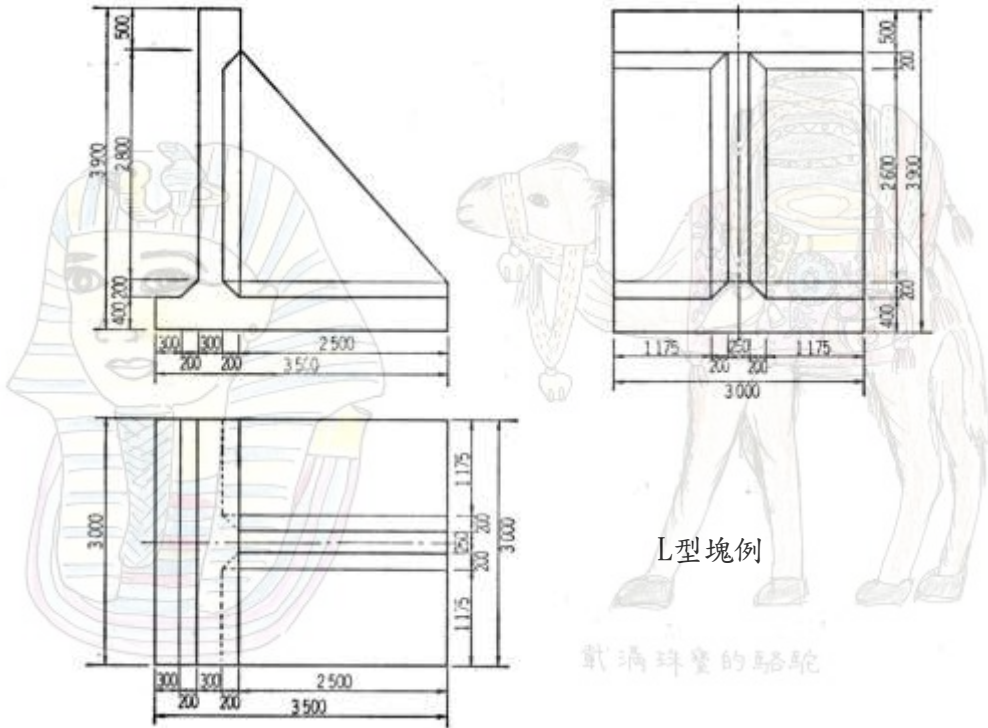
製作L型塊必須注意各面的直角度，因其壁薄且長容易發生土砂漏出。對比對角線就可檢查直角度

載滿貨品的驢子

阿拉丁神燈

側面圖

背面圖



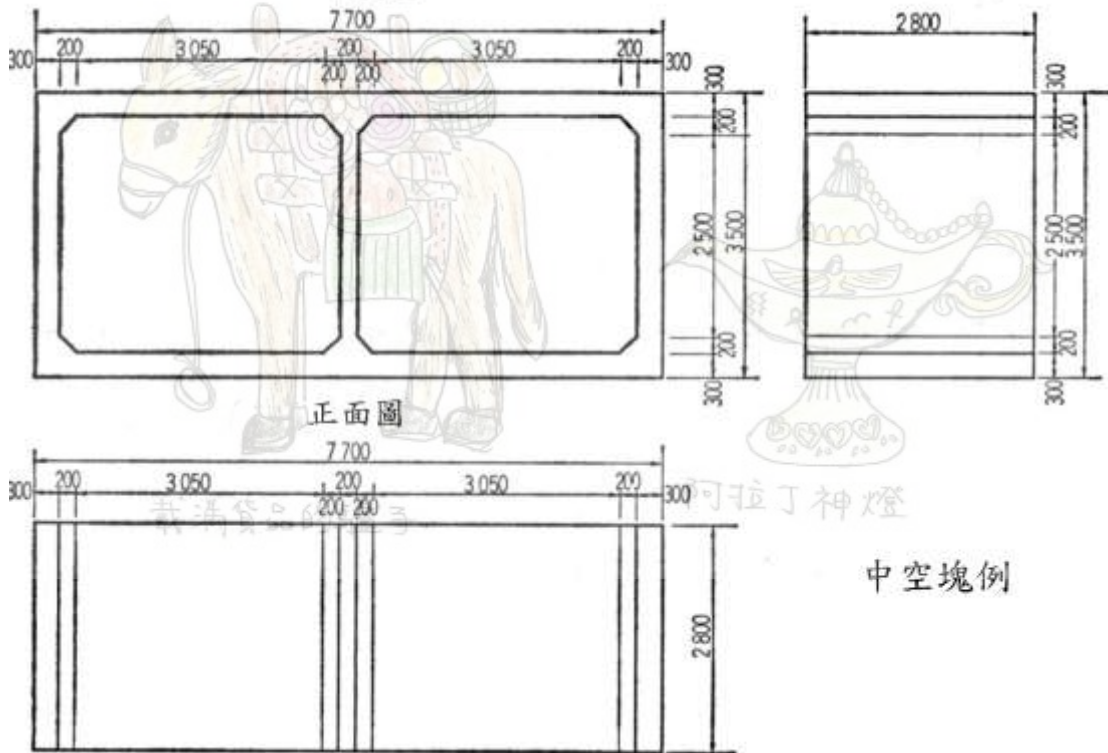
平面圖

2011 埃及尼羅河之旅

3. 鋼筋混凝土中空塊

平面圖

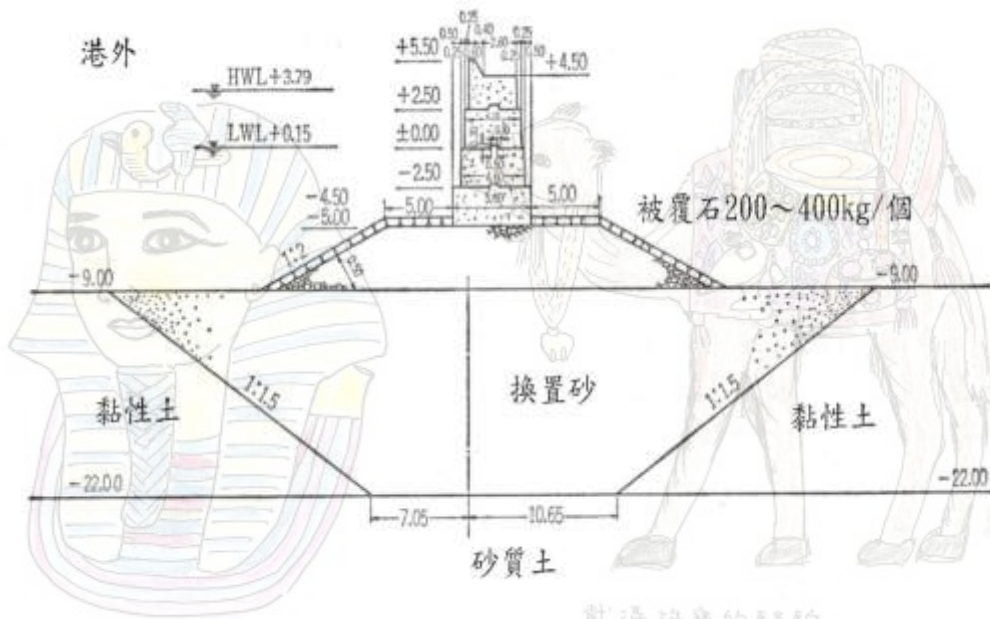
側面圖



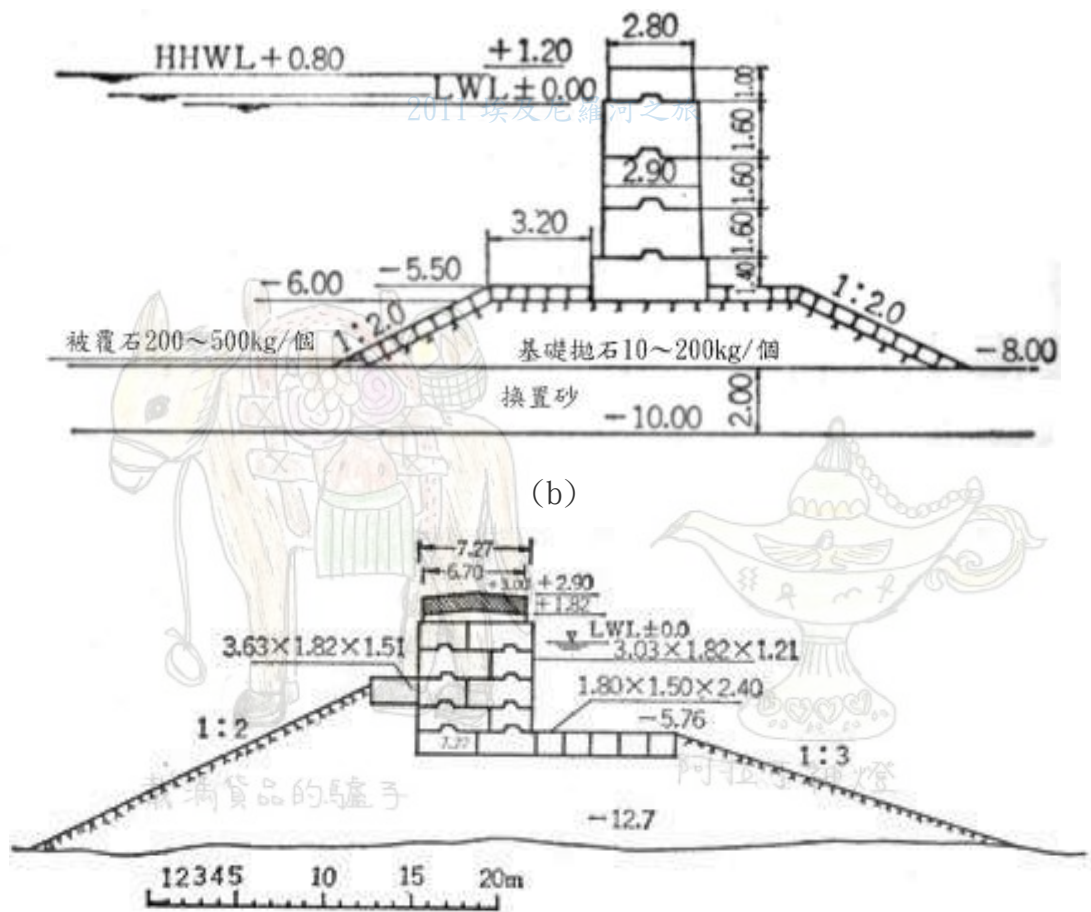
正面圖

中空塊例

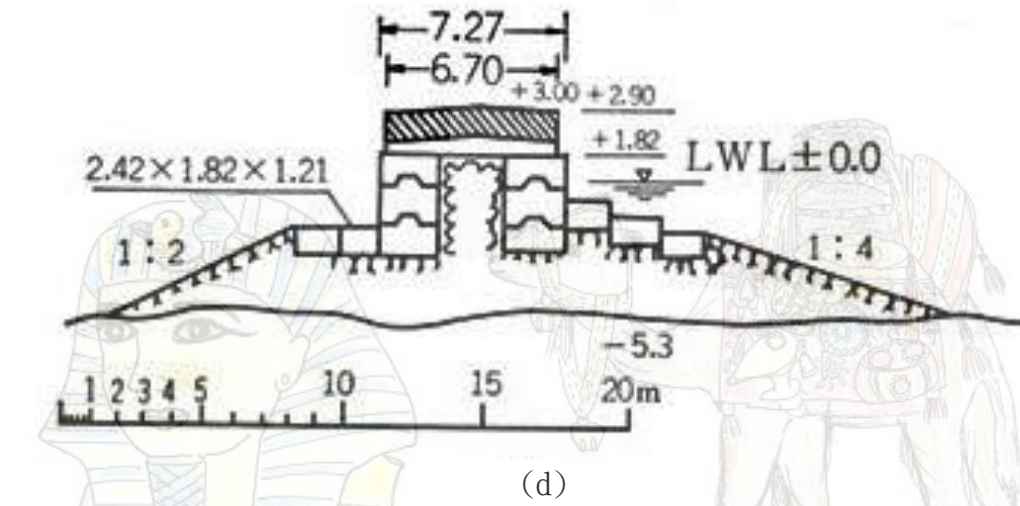
4. 混凝土塊式結構物例



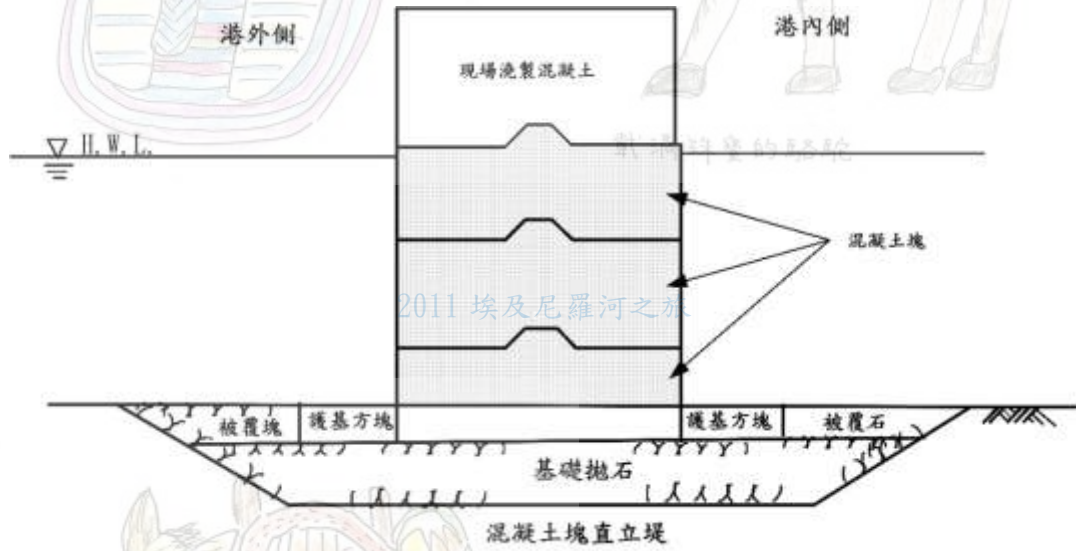
(a) 載滿珠寶的駱駝



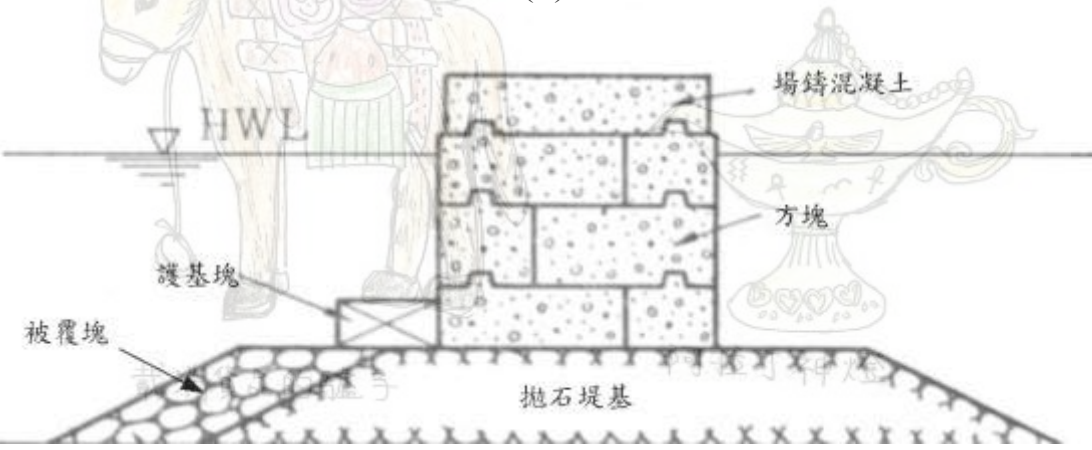
(c)



(d)

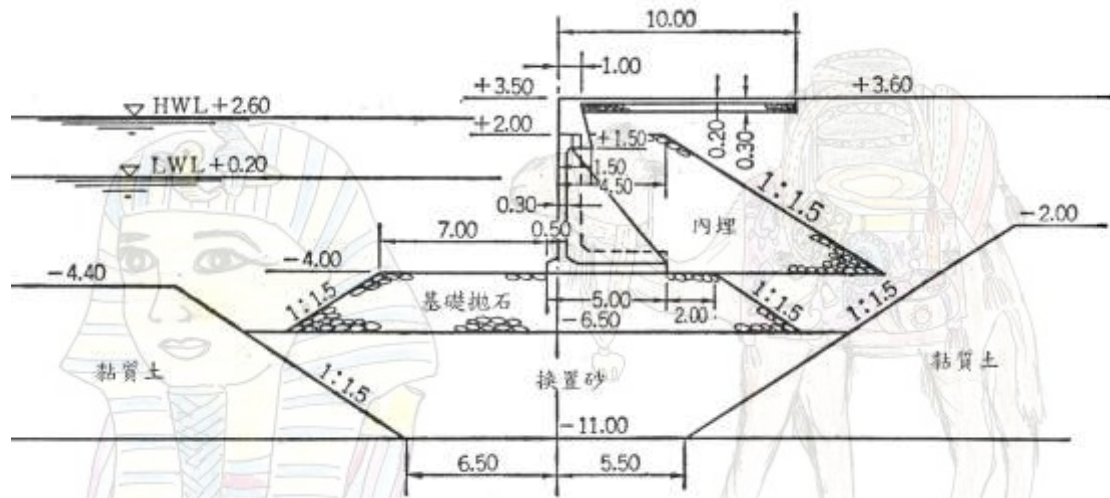


(e)

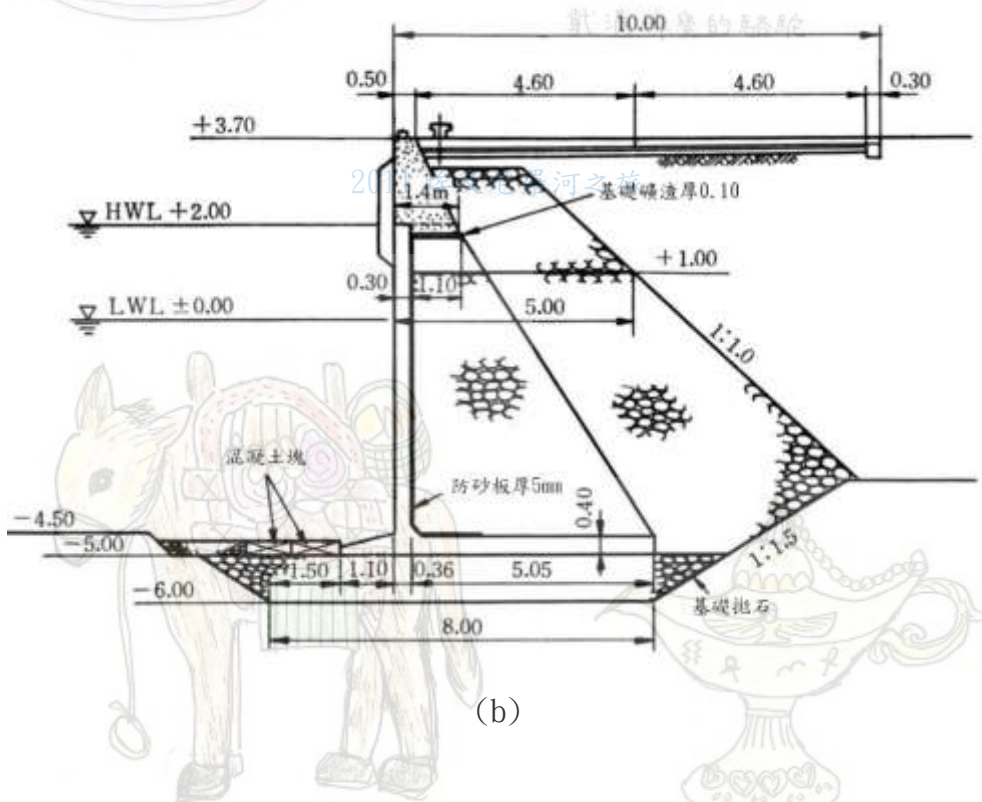


(f)

5. L型塊結構物例



(a)

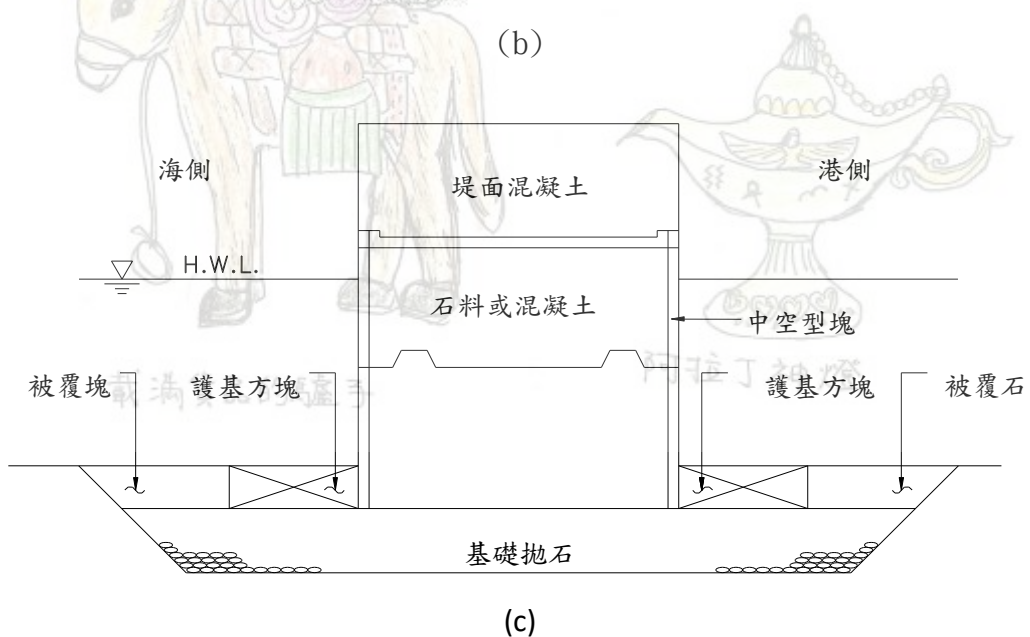
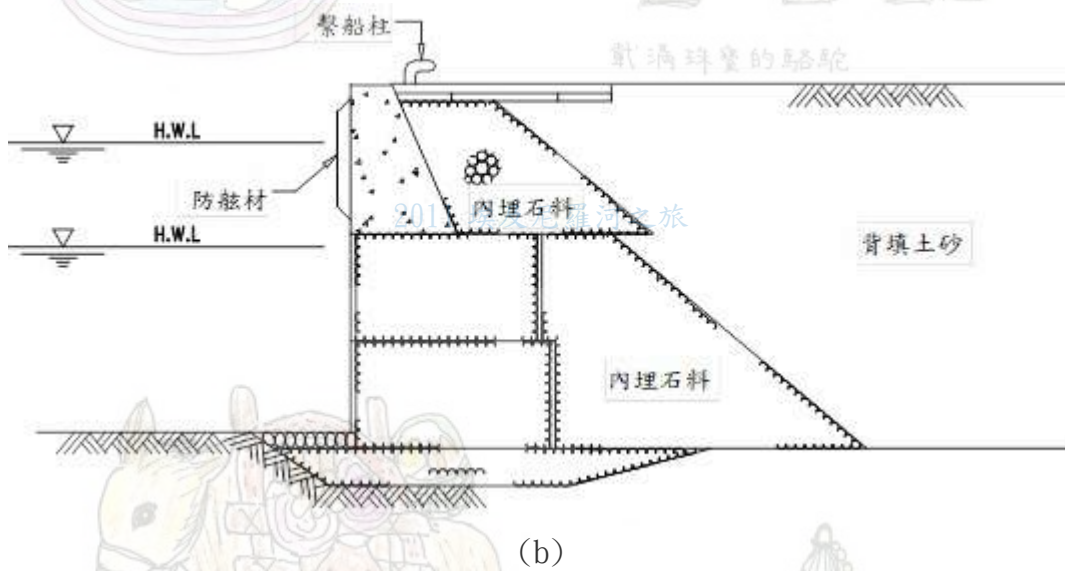
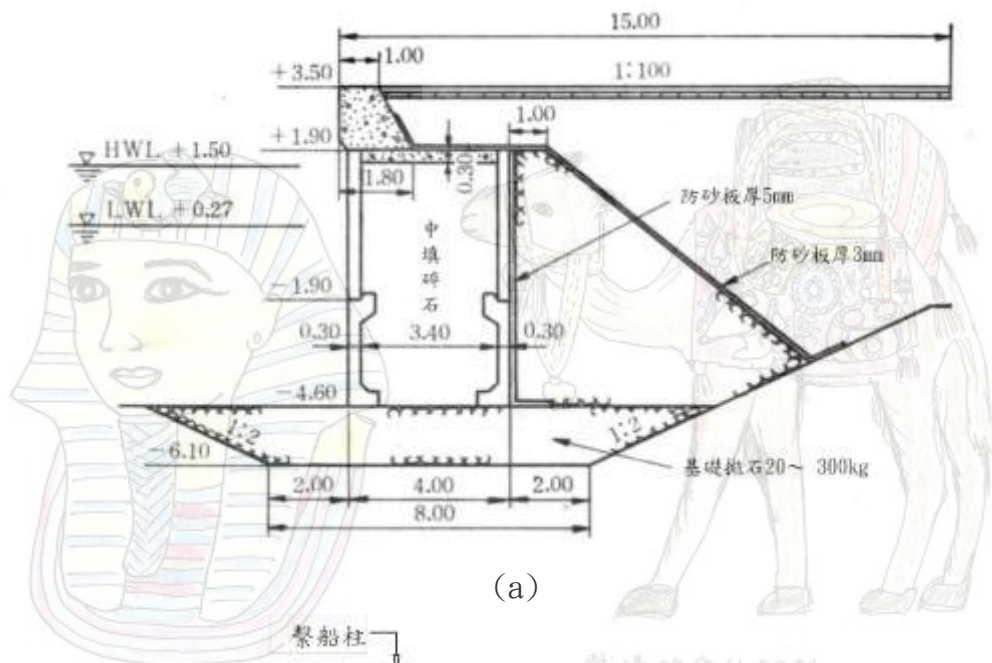


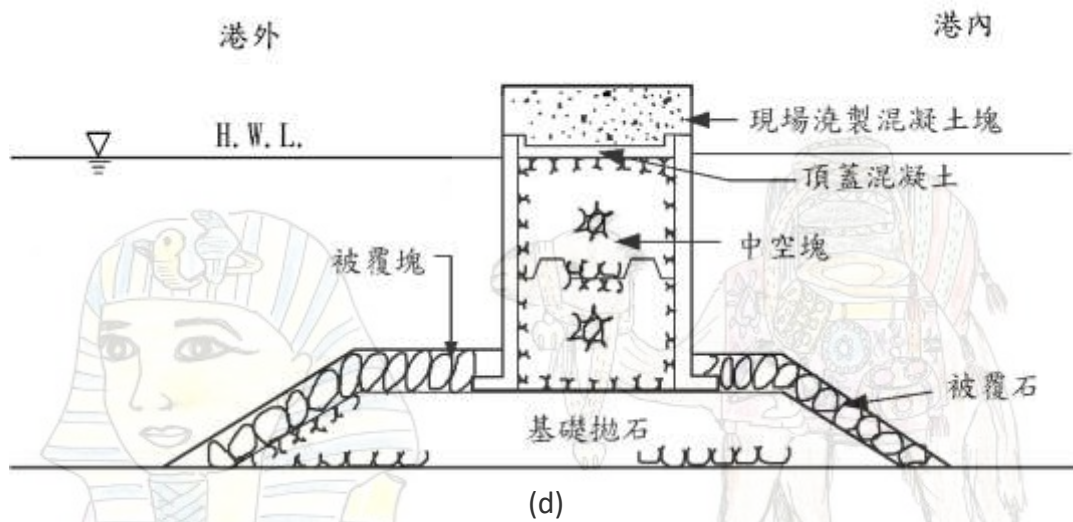
(b)

載滿貨品的驢子

阿拉丁神燈

6. 中空塊結構物例





混凝土塊式堤體工施工程序如下：

- ① 混凝土塊堤體製作工
- ② 混凝土塊堤體設置工
- ③ 中填工
- ④ 頂蓋混凝土工(同上部混凝土工)
- ⑤ 頂蓋塊工

2011 埃及尼羅河之旅



載滿貨品的驢子

回港灣工程估價



阿拉丁神燈