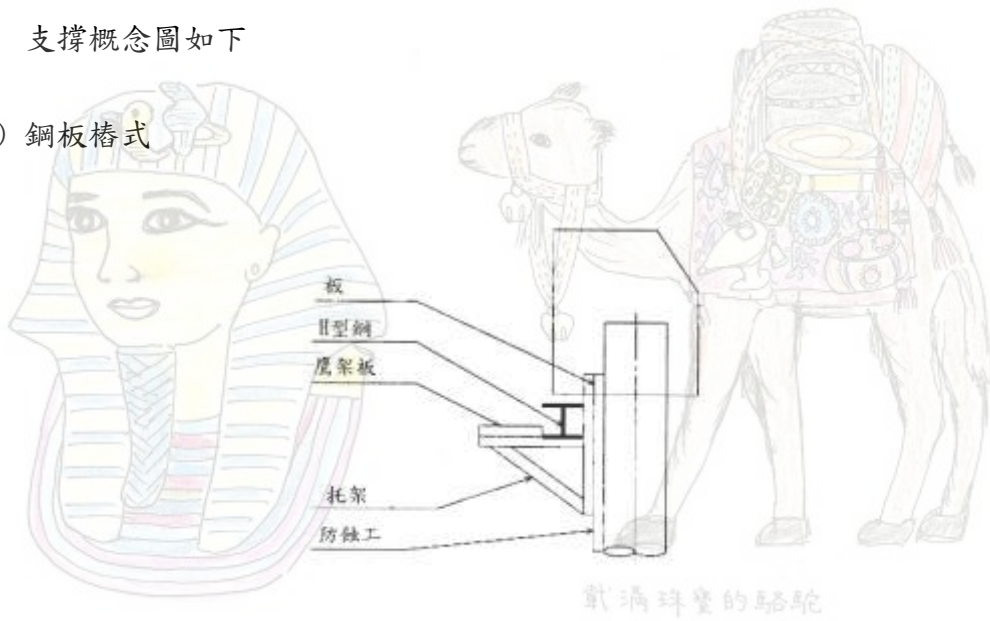


鋼板樁式、棧橋式上部工支撐

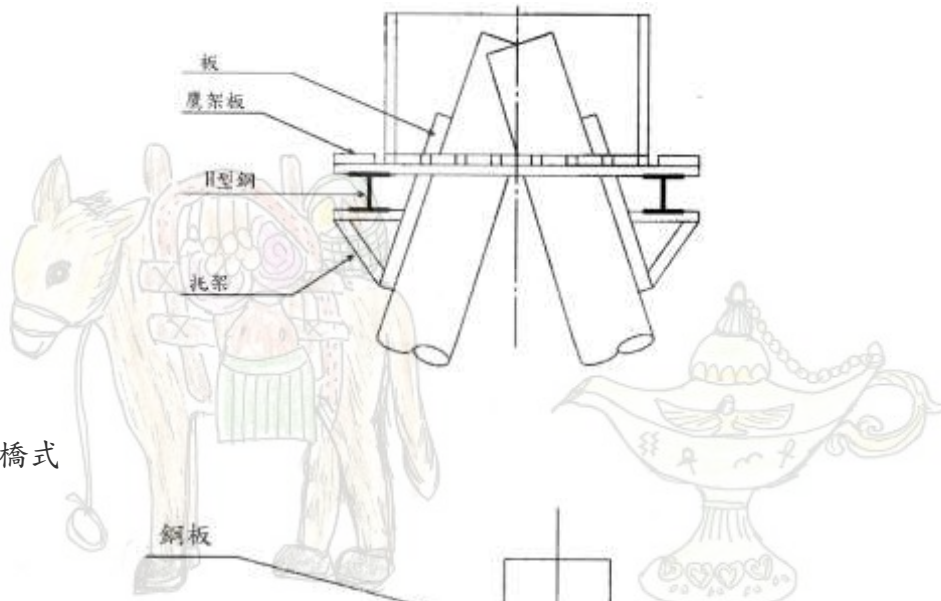
支撐概念圖如下

(1) 鋼板樁式

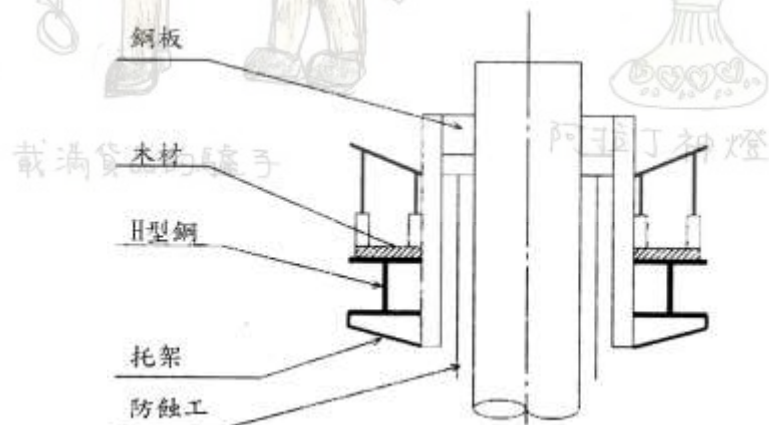


(2) 組樁式

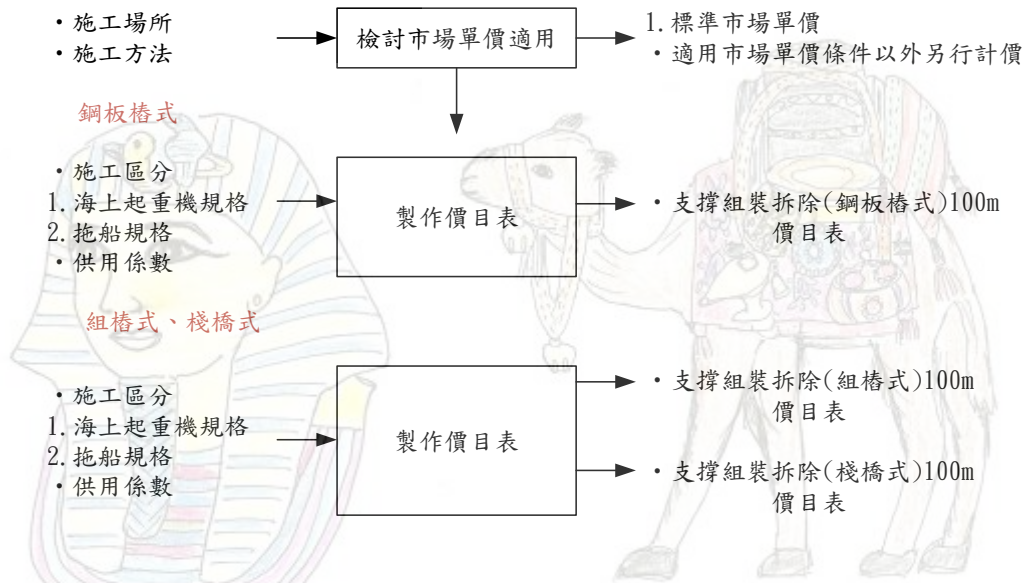
2011 埃及尼羅河之旅



(3) 棧橋式



1. 價目表製作順序



2. 市場單價

3. 施工標準作業數

1) 支撐材料

支撐材料費以勞務費之%，依下表估算。

2011 埃及尼羅河之旅

結構型式	組樁式	棧橋式	備註
支撐材料費	170	90	

2) 價目表

(1) 支撐組裝拆除(鋼板樁式) 100m

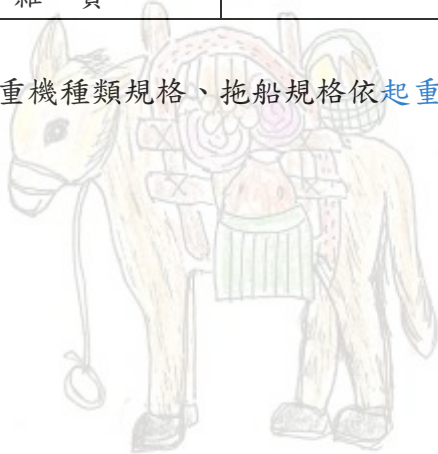
名稱	形狀尺寸	單位	數量		備註
			陸上	海上	
支撐組裝拆除	無起重機	m	100		市場單價
輪胎式起重機 或 履帶式起重機	(油) 噸吊	日	2.1	-	標準 運轉時間
起重駁船 或 起重機船	噸吊 非航回轉 鋼 D 噸吊	日	-	2.1	運轉 6 小時 勤務 8 小時
拖船運轉	鋼 D PS 型	日	-	2.1	運轉 2 小時 勤務 8 小時

註：起重機種類規格、拖船規格依起重機規格選定。

(2) 支撐組裝拆除(組樁式) 100m

名稱	形狀尺寸	單位	數量		備註
			陸上	海上	
支撐材料費		m	170		勞務費之%
輪胎式起重機 或 履帶式起重機	(油) 噸吊	日	3.3	-	標準 運轉時間
起重駁船 或 起重機船	噸吊 非航回轉 鋼 D 噸吊	日	-	3.3	運轉 6 小時 勤務 8 小時
拖船運轉	鋼 D PS 型	日	-	3.3	運轉 4 小時 勤務 8 小時
指導員		人	6.9		
模板工		人	1.9		
高空作業員		人	9.4		
普通作業員		人	22.6		
銲接工		人	14.2		
銲接機	D300A	日	2.4		
雜 費					

註：起重機種類規格、拖船規格依起重機規格選定。



載滿貨品的驢子

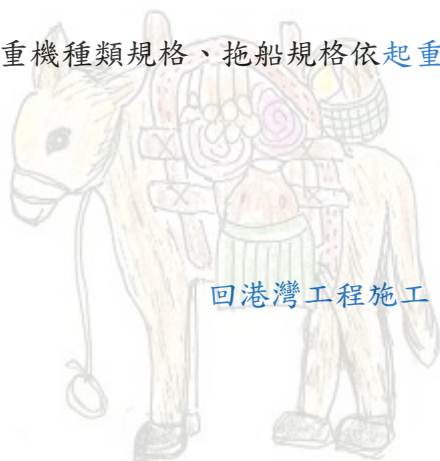


阿拉丁神燈

(3) 支撐組裝拆除(棧橋式) 100m²

名稱	形狀尺寸	單位	數量		備註
			陸上	海上	
支撐材料費		m	90		勞務費之%
輪胎式起重機 或 履帶式起重機	(油) 噸吊	日	1.8	-	標準 運轉時間
起重駁船 或 起重機船	噸吊 非航回轉 鋼 D 噸吊	日	0.4	2.2	運轉 6 小時 勤務 8 小時
拖船運轉	鋼 D PS 型	日	0.4	2.2	運轉 4 小時 勤務 8 小時
指導員		人	1.5		
模板工		人	3.7		
高空作業員		人	3.5		
特殊作業員		人	1.4		
普通作業員		人	5.4		
銲接工		人	4.4		
銲接機	D300A	日	3.4		
雜 費					

註：起重機種類規格、拖船規格依起重機規格選定。



回港灣工程施工

載滿貨品的驢子



回港灣工程估價

阿拉丁神燈